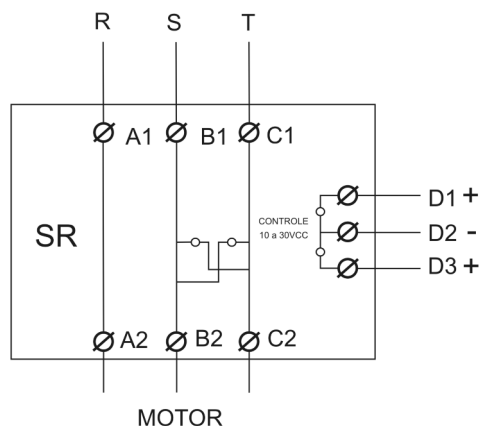



**CONSIDERAÇÕES PARA INSTALAÇÃO**

- Conferir etiqueta de identificação do produto se está de acordo com corrente e tensão solicitados.
- Atenção: Material não passível de garantia. Nunca utilizá-lo sem dissipador.

- Sempre utilizar pasta térmica entre o relé e o dissipador, ou placa de montagem;
- Os relés devem ser montados em um dissipador adequado, fixando-o com as aletas na posição vertical dentro do painel;
- Não permitir que nenhum outro equipamento ou canaleta mais alta dentro do painel bloqueie a função do dissipador;
- O fluxo de ar dentro do painel deverá ser dirigido de maneira a forçar a passagem de ar pelo dissipador do relé. O mais indicado é a instalação de um ventilador na lateral inferior do painel, com a saída de ar na lateral superior oposta do mesmo;
- As correntes máximas para o relé não devem ultrapassar  $0,8 \times I_{nom}$  ( $I_{nom}$ =corrente nominal), para temperatura ambiente superior a 35°C;
- Realizar a proteção dos relés somente com fusíveis ultra-rápidos pois num eventual curto circuito o relé será danificado;
- As conexões dos cabos deverão ser efetuadas com terminais, melhorando assim a área de contato com o relé. Os terminais e o fusível, deverão estar sempre muito bem apertados para evitar a ocorrência de mau contato e posterior aquecimento.

**DIAGRAMAS DE LIGAÇÃO**

**Sentido de rotação**

D1 (+) D2 (-)	gira para o sentido horário
D3 (+) D2 (-)	gira para o sentido anti-horário

**DADOS TÉCNICOS**

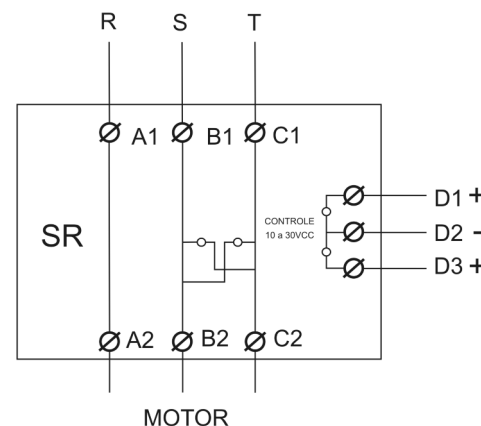
Características de Entrada:

Tensão de Controle	<b>SRXX48/TD:</b> 10 a 30 Vcc
Mínima Tensão de acionamento	<b>SRXX48/TD:</b> 8 Vcc
Tensão de Desacionamento	<b>SRXX48/TD:</b> 4 Vcc
Led indicativo de acionamento	Vermelho


**CONSIDERAÇÕES PARA INSTALAÇÃO**

- Conferir etiqueta de identificação do produto se está de acordo com corrente e tensão solicitados.
- Atenção: Material não passível de garantia. Nunca utilizá-lo sem dissipador.

- Sempre utilizar pasta térmica entre o relé e o dissipador, ou placa de montagem;
- Os relés devem ser montados em um dissipador adequado, fixando-o com as aletas na posição vertical dentro do painel;
- Não permitir que nenhum outro equipamento ou canaleta mais alta dentro do painel bloqueie a função do dissipador;
- O fluxo de ar dentro do painel deverá ser dirigido de maneira a forçar a passagem de ar pelo dissipador do relé. O mais indicado é a instalação de um ventilador na lateral inferior do painel, com a saída de ar na lateral superior oposta do mesmo;
- As correntes máximas para o relé não devem ultrapassar  $0,8 \times I_{nom}$  ( $I_{nom}$ =corrente nominal), para temperatura ambiente superior a 35°C;
- Realizar a proteção dos relés somente com fusíveis ultra-rápidos pois num eventual curto circuito o relé será danificado;
- As conexões dos cabos deverão ser efetuadas com terminais, melhorando assim a área de contato com o relé. Os terminais e o fusível, deverão estar sempre muito bem apertados para evitar a ocorrência de mau contato e posterior aquecimento.

**DIAGRAMAS DE LIGAÇÃO**

**Sentido de rotação**

D1 (+) D2 (-)	gira para o sentido horário
D3 (+) D2 (-)	gira para o sentido anti-horário

**DADOS TÉCNICOS**

Características de Entrada:

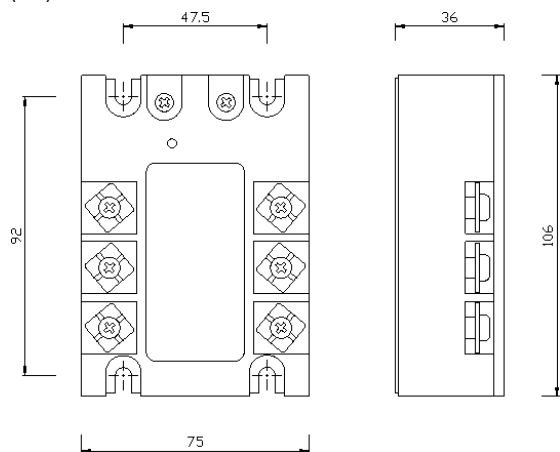
Tensão de Controle	<b>SRXX48/TD:</b> 10 a 30 Vcc
Mínima Tensão de acionamento	<b>SRXX48/TD:</b> 8 Vcc
Tensão de Desacionamento	<b>SRXX48/TD:</b> 4 Vcc
Led indicativo de acionamento	Vermelho

**DIGIMEC AUTOMATIZAÇÃO INDUSTRIAL LTDA.**

Rua Sapará, 196 - São Paulo - SP - 04255-110 - tel +55 11 2969-1600 - fax +55 11 2946-5220 - www.digimec.com.br

## Características de Saída:

Tensão de Trabalho	40 a 480 Vrms
Pico de Tensão	1200
Frequência da Rede	50 a 60 Hz
Isolação entrada x saída	2500 Vrms
Isolação entrada x saída x base	2500 Vrms
Temperatura de Trabalho	-30 a 80°C

**DIMENSÕES** (mm)**INFORMAÇÕES PARA PEDIDOS**

ACIONAMENTO	3 fases
TENSÃO	10 a 30Vcc

MODELO	MOTOR
<b>SR1048TD</b>	<b>1 HP</b>
<b>SR3048TD</b>	<b>4 HP</b>
<b>SR5048TD</b>	<b>6 HP</b>
<b>SR7048TD</b>	<b>9 HP</b>

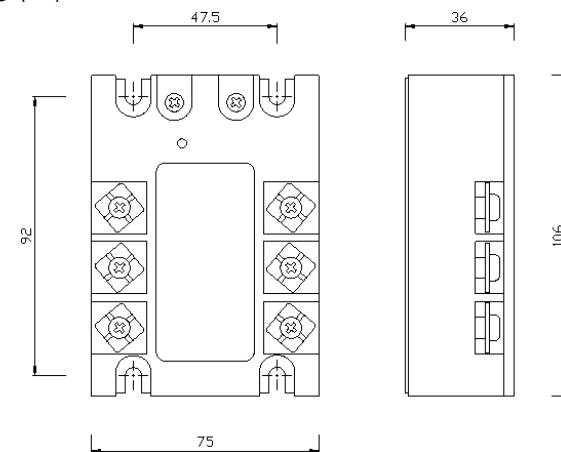
Obs.: Para o uso de dissipadores, consultar nosso departamento técnico.

**DIGIMEC AUTOMATIZAÇÃO INDUSTRIAL LTDA.**

Rua Sapará, 196 - São Paulo - SP - 04255-110 - tel +55 11 2969-1600 - fax +55 11 2946-5220 - www.digimec.com.br

## Características de Saída:

Tensão de Trabalho	40 a 480 Vrms
Pico de Tensão	1200
Frequência da Rede	50 a 60 Hz
Isolação entrada x saída	2500 Vrms
Isolação entrada x saída x base	2500 Vrms
Temperatura de Trabalho	-30 a 80°C

**DIMENSÕES** (mm)**INFORMAÇÕES PARA PEDIDOS**

ACIONAMENTO	3 fases
TENSÃO	10 a 30Vcc

MODELO	MOTOR
<b>SR1048TD</b>	<b>1 HP</b>
<b>SR3048TD</b>	<b>4 HP</b>
<b>SR5048TD</b>	<b>6 HP</b>
<b>SR7048TD</b>	<b>9 HP</b>

Obs.: Para o uso de dissipadores, consultar nosso departamento técnico.