

ETCT



ETCY



ETCZ



INTRODUÇÃO

Os temporizadores eletrônicos tipos ETCT, ETCY e ETCZ foram projetados para aplicações onde se necessita comandar ciclicamente solenóides com tempo de atuação e de intervalo ajustáveis e repetitivos, como por exemplo, em sistemas de filtros de mangas. Estes temporizadores, bem como seus módu-

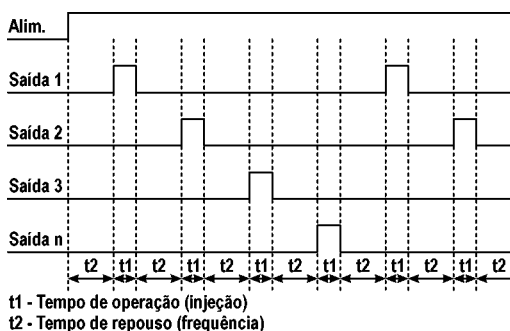
los de expansão são montados em caixas padronizadas para fixação interna em painéis elétricos através de trilhos DIN 46277 ou parafusos.

FUNCIONAMENTO

Uma vez energizado o temporizador, os solenóides ligados às saídas são energizados em seqüência por um tempo selecionado existindo um intervalo, também ajustável, entre duas saídas consecutivas. Durante esse intervalo todos os solenóides estarão desenergizados. Assim, um a um os solenóides ligam

e desligam em seqüência até o último, quando então retorna ao primeiro e assim sucessivamente, até que o aparelho seja desenergizado. O número de saídas é ajustado no frontal do temporizador e pode ser configurado conforme a capacidade de cada unidade.

DIAGRAMA DE FUNCIONAMENTO



DADOS TÉCNICOS

Alimentação	24 Vcc, 110 - 220 Vca (especificar)
Frequência	50 ou 60 Hz (especificar)
Consumo	10 VA
Tempo de operação (T1)	0 a 200 ms (*)
Tempo de repouso ou intervalo (T2)	0 a 60 seg (*)
Precisão de escala	5 %
Precisão de repetibilidade	4 %
Tipos de saída	Triac - para modelo Vca Transistor PNP - Para modelos Vcc
Corrente de saída	1 A
Número de saídas	Vide texto

* Outros tempos sob consulta

MODELOS E CAPACIDADES

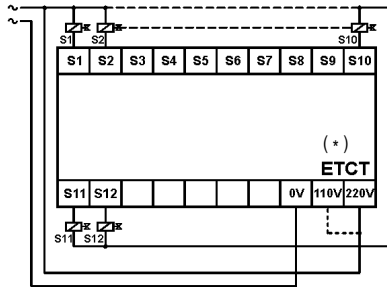
A série ETCT é fornecida para até 4, 8 ou 12 saídas. São respectivamente os tipos: ETCT/4, ETCT/8 e ETCT/12. Quando se necessita de um número superior à 12

saídas usa-se o modelo ETCY/12 combinado com as expansões tipos: ETCZ/4, ETCZ/8, ETCZ/12 que aumentam o número de saídas para até 16, 20 e 24 respectivamente. Assim, a série ETCT não permite

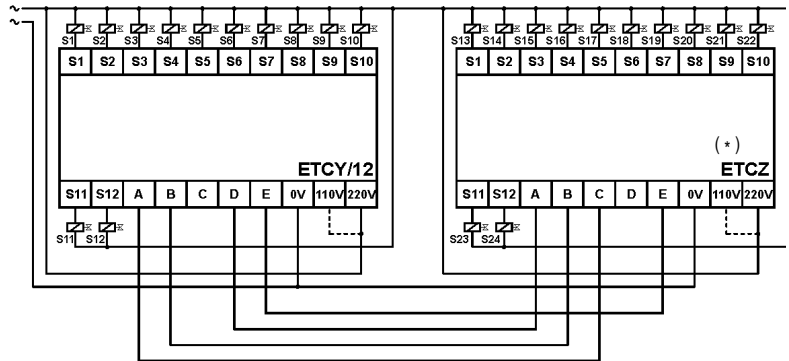
expansão do número de saídas. Para um número superior à 12 é obrigatório o uso das séries ETCY e ETCZ combinadas.

DIAGRAMAS DE LIGAÇÃO

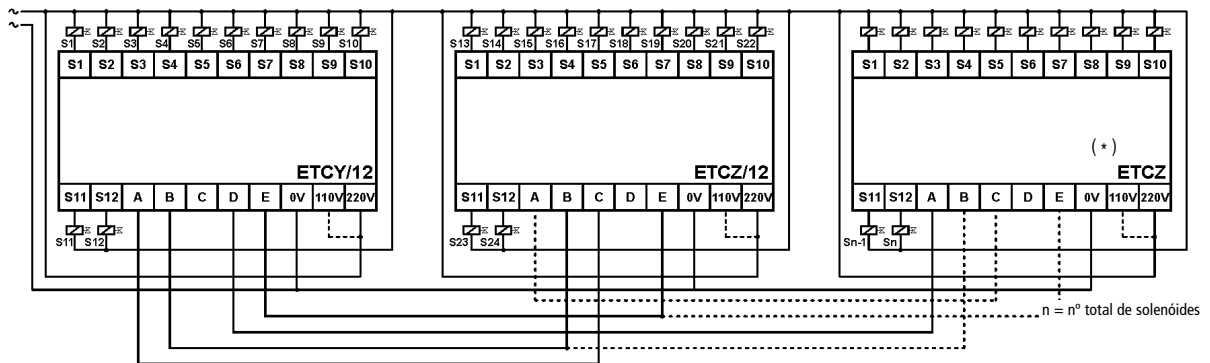
Para até 12 solenóides



Para até 24 solenóides



Para mais que 24 solenóides



(*) Escolher o tipo de aparelho (4, 8, 12) conforme o nº de solenóides desejado.

IMPORTANTE:

- Até 12 solenóides usar a série ETCT. Para maior número combinar as séries ETCY com ETCZ.
- Terminal A da unidade precedente com o terminal C da seguinte (ligação série).
- Terminal B da unidade precedente com o terminal B da seguinte (ligação paralela).
- Terminal E da unidade precedente com o terminal E da seguinte (ligação paralela).
- Terminal A da última unidade com o terminal D da primeira (ligação série).

DIMENSÕES (mm)

