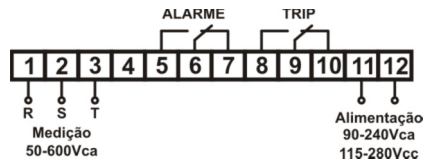
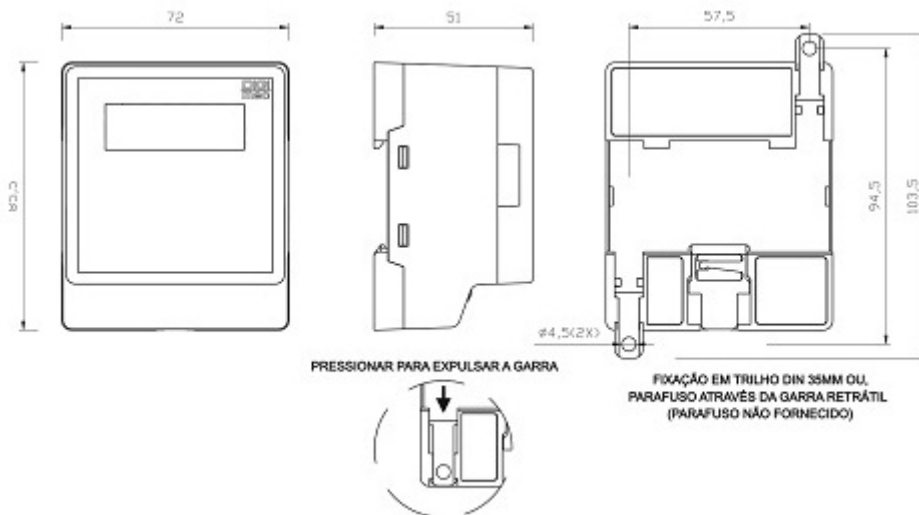


Grau de proteção nos terminais	IP 20	
Capacidade dos terminais	Fio: 2,5 mm ²	Cabo: 2,5 mm ²
	Condutor com terminal: 2,5 mm ²	Torque de aperto: 0,5 a 0,6 Nm
Fixação	Trilho DIN 35 mm ou parafuso	

DIAGRAMA DE LIGAÇÃO



DIMENSÕES (mm)



INTRODUÇÃO

Prosseguindo o desenvolvimento de aparelhos microprocessados a Digimec introduz no mercado seu supervisor trifásico de tensão com display e alarme de máxima e mínima tensão, voltímetro incorporado e leds para indicação de sobretensão, subtensão, falta de fase e sequência de fase.

Sua memória EEPROM dispensa o uso de baterias e mantém sua programação em casos de falta de energia. Montados em caixas plásticas, possibilitam fácil visualização, pois são fabricados com display à led de alta luminosidade.

FUNCIONAMENTO

Os equipamentos possuem uma entrada para alimentação e outra para medição. Alimentando-se o aparelho e conectando à sua entrada de medição o sinal trifásico em uma faixa de 50 a 600 Vca, seu display indica instantaneamente a tensão a ser medida.

Uma saída de alarme à relé proporciona a sinalização de máxima e mínima tensão, configuradas em qualquer ponto da escala e temporizadas, se necessário.

Reset frontal habilitado via programação.

Para visualizar as fases que estão sendo monitoradas (R/S/T) e mostradas no display, utiliza-se as teclas e para alterar.

Pressione a tecla para acessar o registro de memórias do aparelho (máxima e mínima tensão registrada e falhas).

Pressione a tecla e mantenha pressionado por 5 a 8 segundos até o display indicar - - - . Com quatro toques (na sequência da senha) acessa-se os demais parâmetros.

Utilize a tecla para acessar os parâmetros e as teclas e para alterar os valores.

PRINCIPAIS CARACTERÍSTICAS

- Indicação digital com 3 dígitos.
- Proteção contra subtensão (ANSI 27) e sobretensão (ANSI 59).
- Proteção contra sequência de fase (ANSI 47).
- Desequilíbrio de tensão (ANSI 60).
- Falta de fase (ANSI 48).
- Sensibilidade para detecção de "fase fantasma" - Assimetria modular e angular.
- Escala configurável.
- Programável pelas teclas frontais.
- Memória permanente tipo EEPROM.
- Relé de alarme sinaliza ocorrência ou acompanha relé Trip.

MODO DE PROGRAMAÇÃO

O acesso aos parâmetros programáveis é feito pela tecla que os apresentará em sequência, na forma de menu, como mostrado na página seguinte. Estes valores são automaticamente memorizados quando se passa ao parâmetro seguinte ou quando sair do menu pressionando a tecla .

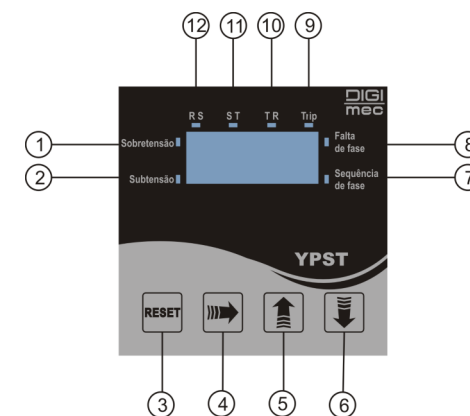
Recomendamos que os aparelhos sejam programados antecipadamente em bancada. A Digimec não se responsabiliza por danos originários de erros de programação. Em caso de dúvidas técnicas consulte nosso Depto. de Engenharia de Aplicações.

Menu dos parâmetros ajustáveis

	mE	Registro de memórias	Defaults
1	N.rs	Registro de máxima tensão RS	-
2	N.st	Registro de máxima tensão ST	-
3	N.tr	Registro de máxima tensão TR	-
4	n.rs	Registro de mínima tensão RS	-
5	n.st	Registro de mínima tensão ST	-
6	n.tr	Registro de mínima tensão TR	-
7	f.tr	Registro de falha de trip	s.fa.
8	rst	Reset da memória (sim ou não)	NAO
	- - -	Senha de acesso	↓ ↑ ↓ ↑
9	Cnf	Configuração técnica	
10	sUb.	Ajuste de sub tensão	200
11	nuL	Habilitação detecção de tensão nula (RST = 0V) se "SIM" aciona relé trip, se "NÃO" não aciona relé de trip	NAO
12	sOb	Ajuste de sobre tensão	250
13	N.pt.	Modo de temporização na partida: inibição ou retardo	rEt
14	LI	Ajuste do tempo de inibição no ligamento	3
15	r.LI	Ajuste do tempo de retardo no ligamento	5
16	r.dE.	Ajuste do tempo de retardo no desligamento - sub ou sobre tensão	5
17	dEs.	Ajuste do valor de desequilíbrio entre fases (%)	30
18	r.ds.	Ajuste do tempo de retardo no desligamento do desequilíbrio entre fases	10
19	lf.f.	Inibição da falta de fase	NAO
20	ls.f.	Inibição da sequência de fase	NAO
21	f.ra.	Relé de alarme: "OCR" = sinaliza ocorrência / "TRP" = acompanha relé trip	trp
22	N.ra.	Modo relé de alarme: NA (normal) ou NF (invertido)	NF
23	N.rt.	Modo relé de trip: NA (normal) ou NF (invertido)	NF
24	dis.	Modo display: "AUT" = varredura automática, "mAm" = varredura manual	nan.
25	r.fr.	Habilitar reset pelo teclado frontal	si m

FRONTAL

- 1 – Indicação de sobretensão
- 2 – Indicação de subtensão
- 3 – Tecla RESET
- 4 – Tecla avanço
- 5 – Tecla sobe
- 6 – Tecla desce
- 7 – Indicação de sequência de fase
- 8 – Indicação de falta de fase
- 9 – Indicação saída Trip
- 10 – Fase a ser monitorada no display
- 11 – Fase a ser monitorada no display
- 12 – Fase a ser monitorada no display



DADOS TÉCNICOS

Alimentação	90 - 240 Vca / 115 - 280 Vcc	
Entrada de medição	50 - 600 Vca	
Frequência da rede	50 - 60 Hz	
Consumo	3 VA (aproximadamente)	
Indicação	Display à leds de alta luminosidade	
Altura dos dígitos	10 mm	
Sequência de fase (ANSI 47)	Positiva: (RST – STR – TRS)	
Subtensão (ANSI 27)	0 a 540 Vca (ajustável)	
Sobretensão (ANSI 59)	0 a 600 Vca (ajustável)	
Desequilíbrio entre fases (ANSI 60) - Assimetria modular	0 a 30% (ajustável)	
Assimetria angular	5% (fixo)	
Ajuste de retardo desligamento	0 a 59 seg (ajustável)	
Ajuste de inibição no ligamento	0 a 59 seg (ajustável)	
Ajuste de retardo no ligamento	0 a 59 seg (ajustável)	
Tempo de comutação	20 ms	
Tempo de retorno	100 ms	
Tempo de estabilização térmica	< 30 min	
Tempo de energização	< 2 seg.	
Relé de saída	5 Amp 250 Vca máx. carga resistiva – reversível	
Material dos contatos	AgCdO	
Vida útil dos contatos	Mecânica (sem carga):	10.000.000 operações
	Elétrica (com carga resistiva):	1.000.000 operações
Temperatura Ambiente	De trabalho: 0 a 50°C De armazenamento: -10 a 60°C	
Umidade relativa de trabalho	20 a 90 % sem condensação	
Material da caixa	Termoplástico	
Terminais de saída	Parafusos com alojamento fixo	
Grau de proteção da caixa	IP 51	