



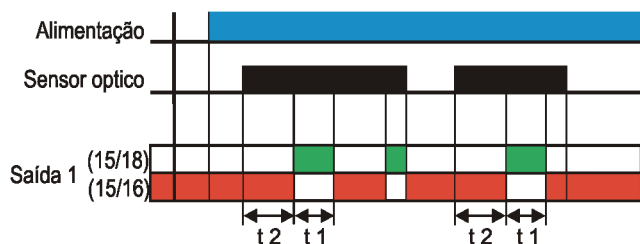
### INTRODUÇÃO

Os temporizadores eletrônicos "CÍCLICOS" da Digimec são aparelhos projetados para aplicações industriais onde qualidade, confiabilidade, robustez e baixo custo são requisitos fundamentais. Os aparelhos são fixados através de trilho DIN 46277 ou por parafusos.

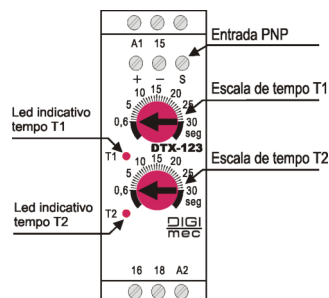
### FUNCIONAMENTO

A partir de sua energização o temporizador com a função "CÍCLICO" mantém seu contato de saída na posição de repouso até que seja detectado o sinal do sensor optico PNP na entrada (S). Quando o sinal do sensor é detectado, inicia se a contagem do tempo (t2), mantendo seu contato de saída na posição de repouso. Ao término desse tempo comutam seus contatos para a posição de trabalho durante o intervalo de tempo (t1) selecionado na escala do aparelho. Assim permanece ciclando entre T1 e T2, enquanto houver sinal na entrada (S). Quando o sinal é interrompido, o relé comuta seu contato imediatamente para a posição de repouso, e fica aguardando um novo comando para reiniciar o ciclo.

### DIAGRAMA DE FUNCIONAMENTO



### AJUSTES DO FRONTAL

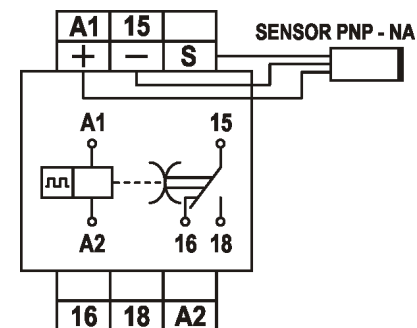


### DADOS TÉCNICOS

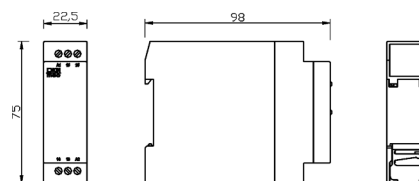
Alimentação (-15% +10%)	48-250 Vca/Vcc	
Frequência da rede	50 - 60 Hz	
Consumo	3 VA (aproximadamente)	
Fonte (Sensor)	Tensão: 24 Vcc	Corrente: 60 mA
Temporização	Ajustável até 30 segundos	
Precisão de escala	6% fim de escala (a 25°C)	
Repetibilidade	2% fim de escala (a 25°C)	
Histerese	<2% fim de escala (a 25°C)	
Tempo mínimo de reinicialização	100 ms	
Relé de saída	5 A 250Vca máx. carga resistiva - reversível	
Material dos contatos	AgCdO	
Vida útil dos contatos	Mecânica (sem carga): 10.000.000 operações Elétrica (com carga resistiva): 1.000.000 operações	
Temperatura ambiente	De trabalho: 0 a 50°C	De armazenamento: -10 a +60°C

Umidade relativa de trabalho	20 a 90% sem condensação	
Grau de proteção da caixa	IP 51	
Grau de proteção nos terminais	IP 20	
Material da caixa	Termoplástico	
Capacidade dos terminais	Fio: 2,5 mm <sup>2</sup>	Cabo: 2,5 mm <sup>2</sup>
	Condutor com terminal: 2,5 mm <sup>2</sup> Torque de aperto: 0,5 a 0,6 Nm	
Fixação	Trilho DIN 35 mm ou parafuso (com uso de acessório para caixa J e D)	

### DIAGRAMA DE LIGAÇÃO



### DIMENSÕES (mm)



Acessório para fixação da caixa D, por parafusos (opcional)

