



INTRODUÇÃO

Os eletrodos de nível tipos SNH, SNP, SNS-1, SNS-2 e SNS-3 foram desenvolvidos para serem utilizados com os diversos relés de nível eletrônicos. O eletrodo haste tipo SNH possui uma haste de aço inox 303/304 isolada por PTFE, sua fixação é feita através de uma rosca de 3/4" BSP. O eletrodo pêndulo tipo SNP é constituído por uma haste de aço inox 303/304, isolada eletricamente por um invólucro de ABS. Os eletrodos SNS-1, 2 e 3 possuem além da(s) haste(s) um cabeçote com tampa para o(s) borne(s) de ligação.

PRINCIPAIS APLICAÇÕES

Eletrodos haste tipos **SNH** e **SNS-1**: estes eletrodos são utilizados principalmente em reservatórios, como por exemplo: autoclaves, caldeiras, etc. Sua fixação pode ser lateral ou superior.

Os modelos **SNS-2** e **SNS-3** incorporam duas e três hastes respectivamente, com comprimentos diferenciados, facilitando e simplificando sua instalação.

Eletrodo Pêndulo tipo **SNP** usado tipicamente na proteção de bombas submersas de poços artesianos, controle de nível de caixa d'água, reservatórios, etc. Uma vez que os eletrodos ficam pendurados no reservatório, aconselha-se instalar os mesmos dentro de uma proteção de PVC (por exemplo, tubo perfurado), evitando que os eletrodos sofram a turbulência do líquido. Aconselha-se envolver a tampa e o furo de passagem do fio, com um material vedante (ex.: borracha de silicone, araldite, etc.) para se evitar falsa detecção pela retenção do líquido no interior da tampa do eletrodo.

Obs.: A fiação dos eletrodos deve estar separada, cerca de 10 cm de fiações de potência, que podem interferir no bom funcionamento do relé de nível eletrônico (ex.: alimentação de motores CA/CC, solenóides, bobinas de contadores, etc).

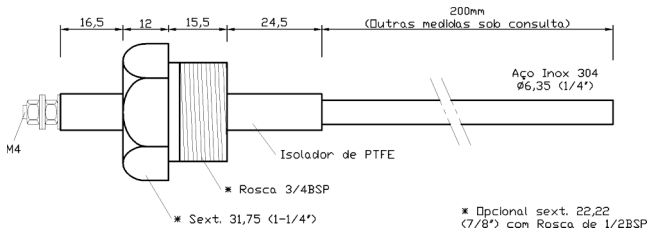
DADOS TÉCNICOS

Material da haste	Aço Inox 303/304
Número de hastes	SNH, SNS-1: 1 SNS-2: 2 SNS-3: 3
Comprimento da(s) haste(s)	SNH: 200 mm (*) Demais: a determinar, múltiplos de 50 mm.
Temperatura máxima	SNH, SNS-1, SNS-2, SNS-3: +260°C SNP: +60°C
Rosca de fixação	SNH e SNS-1: 3/4" BSP (*) SNS-2 e SNS-3: 3/4" BSP (*)
Pressão máx. da rosca	50 Kg/cm ²
Bitola mín. do condutor elétrico	1 mm ²
Cabeçote tipo KPN-A (**)	SNH e SNP: Não SNS-1, SNS-2 e SNS-3: Sim
Isolador	SNH, SNS-1, SNS-2 e SNS-3: PTFE SNP: ABS

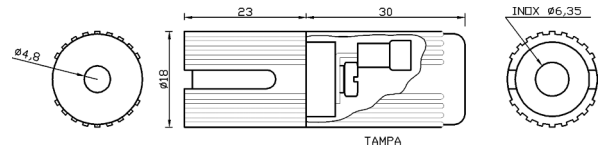
* Outros sob consulta.

DIMENSÕES (mm)

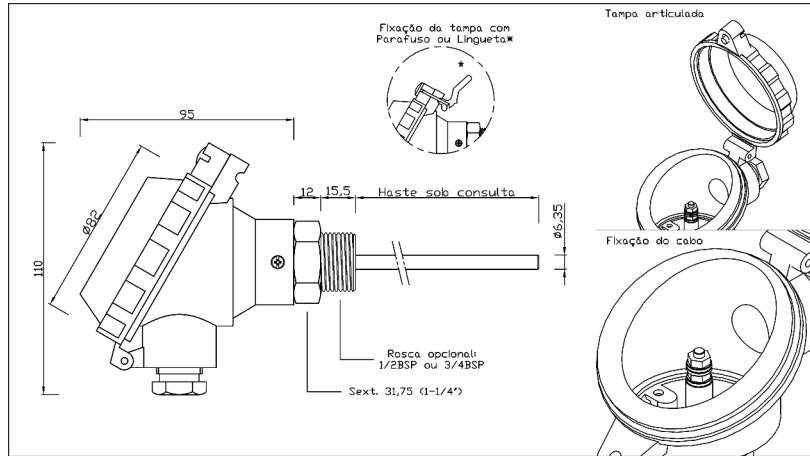
SNH



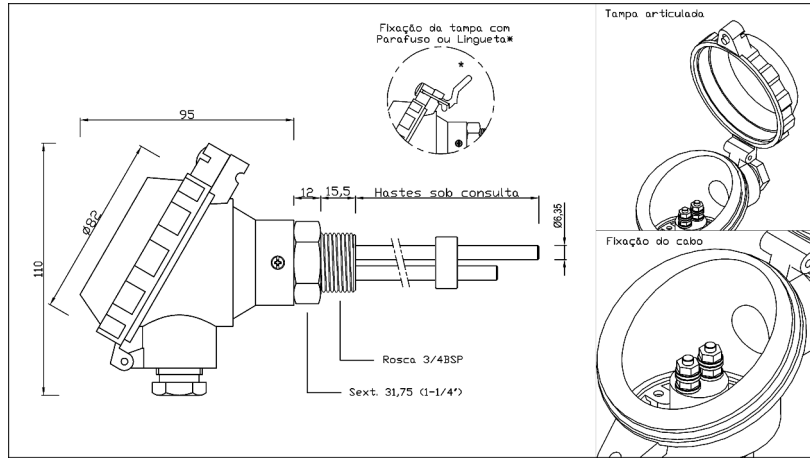
SNP



SNS-1



SNS-2



SNS-3

