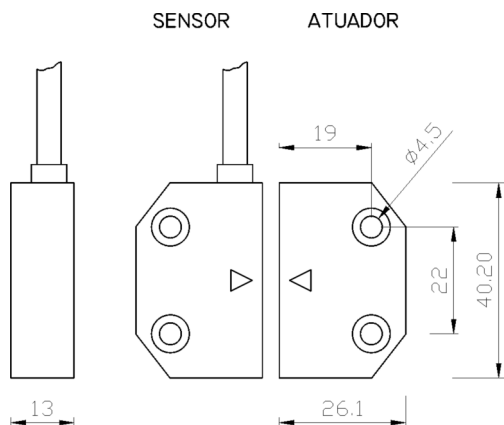


Atuador NAMS-02 / Sensor NSMS-02/33



INFORMAÇÕES PARA PEDIDO

Sensor magnético	NSMC-01/33	NSMS-02E/33(esq)	NSMS-02D/33(dir)
Atuador	NAMC-01	NAMS-02	NAMS-02
Acessório: base distanciadora NBMC-01 (para distanciar sensor e/ou atuador quando instalados em material ferroso, para evitar interferência do campo magnético) - somente para o sensor magnético NSMC-01/33.			

Observações:

- Sensores magnéticos não podem ser utilizados sozinhos como forma de segurança. Devem estar monitorados por relés de segurança de duplo canal Categoria 4 - NBR 14-153 (DPX-257).
- Informar o lado do cabo (direito ou esquerdo).

INTRODUÇÃO

Os Sensores de segurança magnéticos, foram projetados para atender comandos para categorias de risco 4 segundo NBR 14.153 ou EN 954-1.

Devido sua segurança contra burla, estes sensores, servem tanto para o monitoramento de proteções mecânicas móveis conforme EN 60947-5-3, bem como para o monitoramento de posição.

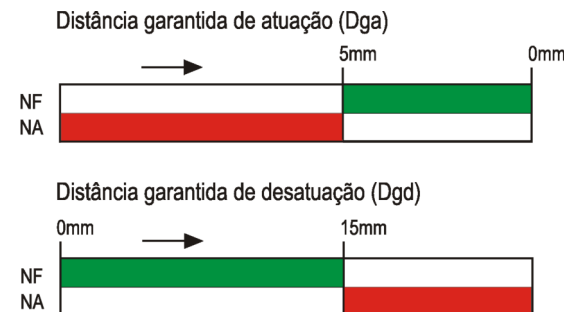
São compostos por duas partes distintas, o "sensor" modelo NSMC-01/33 e o "atuador" modelo NAMS/01 e o "sensor" modelo NSMS-02/33 e o "atuador" modelo NAMC/02, que trabalham por aproximação e afastamento, sendo idênticos, mudando somente a característica física.



CARACTERÍSTICAS PRINCIPAIS

- Podem ser usados com qualquer tipo de relé de segurança de duplo canal.
- Princípio de ação magnético.
- Aprovado para aplicações seguras até categoria 4 de acordo com NBR 14.153 ou EN 954-1.
- Aprovado para categoria PL "e" de acordo com PrEN ISO 13.849-1.
- Aprovado para categoria SIL3 de acordo com EN IEC 62.061.
- Adequado para ligação em série.
- Tipo de proteção IP67.
- Resistente a oscilações e vibrações.
- Resistência do material da caixa contra produtos químicos diversos.
- Proteção contra violação de acordo com VDE 0660 possível através da montagem embutida.
- Se coberto por materiais não magnéticos ainda permanecem funcionando.
- Longa vida útil devido a ausência de desgaste mecânico.

DISTÂNCIA GARANTIDA DESLOCAMENTO FRONTAL

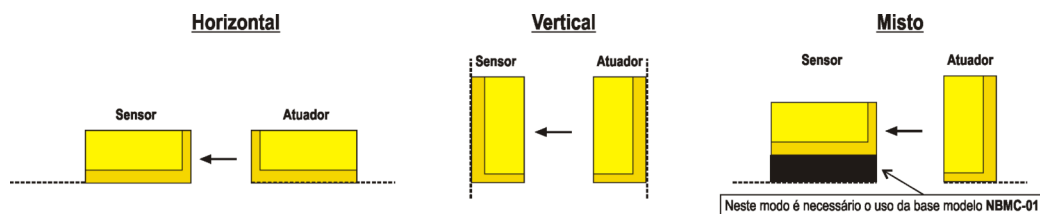


CURVA DISTÂNCIA GARANTIDA DESLOCAMENTO LATERAL



MODOS DE MONTAGEM

Horizontal Vertical Misto



Observação: o sensor modelo NSMC-01/33 deve ser fixo e o atuador modelo NAMC/01 montado na parte móvel a ser monitorada.

DADOS TÉCNICOS

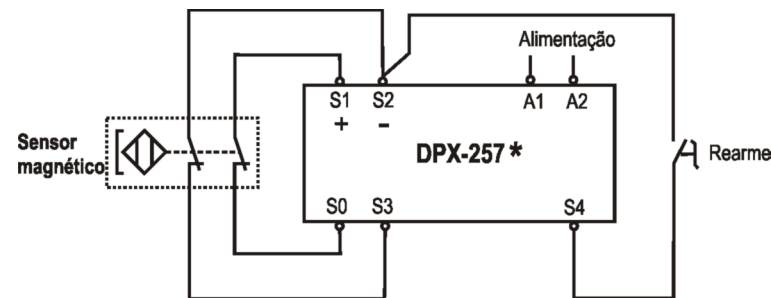
Tensão de comutação	Até 100Vca/Vcc
Corrente máxima de comutação	250mA
Capacidade de comutação	3VA/W
Frequência máxima de comutação	10Hz
Capacidade mínima de comutações	25.000.000
Vida útil mínima	15 anos
Tipo de saída	2 NF (com sensor atuado)
Distância garantida de atuação (Dga)	5 mm
Distância garantida de desatuação (Dgd)	15 mm
Repetibilidade	Máximo 5%
Tipo de atuação	Por magnetismo
Modelo dos atuadores	NAMC-01 e NAMS-02
Temperatura de armazenamento	-25° a 80°C
Temperatura de trabalho	-20° a 75°C
Tipo de conexão	Cabo PP 4 x 0,25mm comprimento 1,5 mts.

Parafuso	Material:	SAE 1006/1010
	Acabamento superficial:	niquelado
	Rosca:	M4X0,7
	Comprimento:	12 mm
	Cabeça:	cilíndrica
	Diâmetro da cabeça:	7,4 mm
	Tipo:	One Way

DIAGRAMA DE LIGAÇÃO



EXEMPLO DE LIGAÇÃO (comando Categoria 4 - NBR 14-153)



DIMENSÕES (mm)

Atuador NAMC-01 / Sensor NSMC-01/33 / Base NBMC-01

