



INTRODUÇÃO

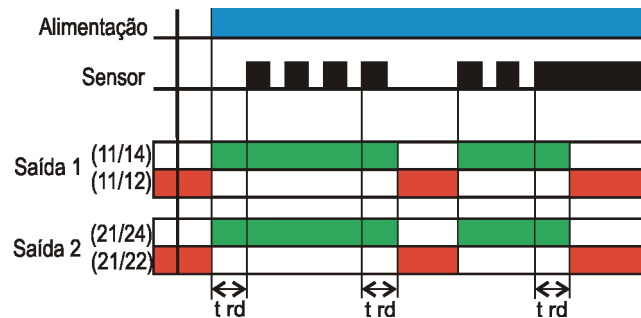
A Digimec apresenta para o mercado seus mais novos supervisores de lubrificação, tipos DPL-3 e JPL-3, foram desenvolvidos para controle e supervisão de sistemas de lubrificação. Seu projeto, montagem, especificação dos componentes eletrônicos e ao rigoroso controle de qualidade, possuem alto grau de confiabilidade quanto ao seu funcionamento. Montados em caixas plásticas, apresentam alta resistência a choques, vibrações, além de possuírem um sistema de fácil fixação em trilho DIN ou por parafusos (mediante adaptador opcional para caixas D e J).

FUNCIONAMENTO

Ao energizar o equipamento, seus contatos de saída comutam para posição de trabalho no período (t rd) ajustado via trimpot frontal e se mantém neste estado enquanto o equipamento detectar pulsos em sua entrada (E1/E2) proveniente de um sensor. Se o equipamento não detectar pulso em sua entrada durante um período maior que o tempo (t rd), ao final do tempo selecionado suas saídas voltam para o estado de repouso.

Em seu frontal verificamos dois trimpots, o primeiro para realizar o ajuste de tempo e o segundo para seleção das bases de tempo.

DIAGRAMA DE FUNCIONAMENTO

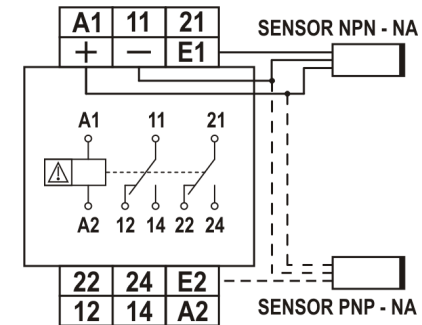


DADOS TÉCNICOS

Alimentação (-15% +10%)	110, 220 Vca ou 24 Vca/Vcc (especificar)	
Frequência da rede	50 - 60 Hz	
Consumo	3 VA (aproximadamente)	
Fonte (Sensor)	Tensão: 24 Vcc	Corrente: 25 mA
Frequência máx. de entrada	30Hz	
Entrada Sensor	1 x PNP ou NPN	
Tempo de comutação	20 ms	
Tempo de estabilização térmica	< 30 minutos	
Precisão de repetibilidade	2%	
Quantidade de saídas	2 relés de saída	
Capacidade máxima de saída	5 A, 250 Vca máx. carga resistiva – reversível	
Material dos contatos	AgCdO	
Vida útil dos contatos	Mecânica (sem carga): 10.000.000 operações	

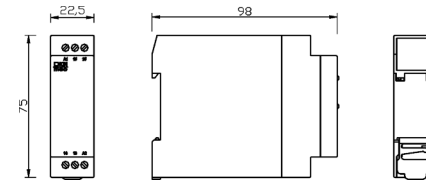
	Elétrica (com carga resistiva): 1.000.000 operações	
Temperatura Ambiente	De trabalho: 0 a 50°C	De armazenamento: -10 a 60°C
Umidade relativa de trabalho	20 a 90% sem condensação	
Material da caixa	Termoplástico	
Terminais de saída	Parafusos com alojamento fixo	
Grau de proteção da caixa	IP 51	
Grau de proteção nos terminais	IP 20	
Capacidade dos terminais	Fio: 2,5 mm ²	Cabo: 2,5 mm ²
	Condutor com terminal: 2,5 mm ²	Torque de aperto: 0,5 - 0,6 Nm
Fixação	Trilho DIN 35 mm ou parafusos (com acessório para caixas D)	

DIAGRAMA DE LIGAÇÃO

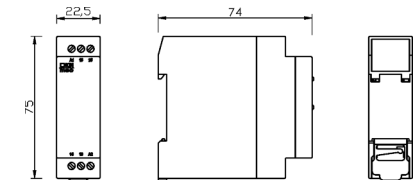


DIMENSÕES (mm)

DPL-3



JPL-3



Acessório para fixação da caixa D, por parafusos (opcional)

