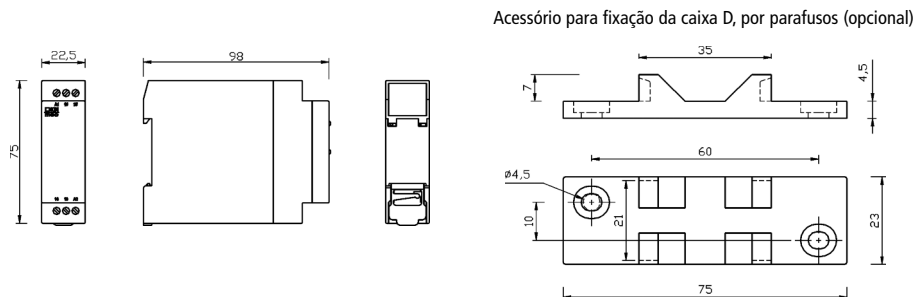


DIMENSÕES (mm)

Acessório para fixação da caixa D, por parafusos (opcional)

**INTRODUÇÃO**

O relé microprocessado de simultaneidade bimanual, série DPX-158 T4, foi desenvolvido para aplicações industriais, atendendo as normas de segurança ABNT NBR 14153, categoria de comando 4, onde segurança, repetibilidade e confiabilidade são fundamentais para garantir o uso destes aparelhos em serviços contínuos sob as mais rígidas condições de trabalho. Podem ser acionados por botões comuns, botões ópticos ou por sensores capacitivos. Montados em caixas plásticas padronizadas com fixação através de trilho DIN ou parafusos mediante o uso de adaptador opcional.

APLICAÇÃO

- Prensas.
- Guilhotinas.
- Máquinas de solda.
- Puncionadoras.
- Sistemas de máquinas, equipamentos e periféricos da categoria de comando 4.

NORMAS

- NBR 14152, segurança em máquinas - dispositivos de comando bimanuais - aspectos fundamentais e princípios para projeto;
- NBR 14153, segurança em máquinas - partes de sistemas de comando relacionados à segurança - princípios gerais para projeto;
- NBR 13930, prensas mecânicas - requisitos de segurança.
- IEC 61.508 (Functional Safety of Electrical/Electronic/Programmable Electronic Safety-related Systems).
- EN ISO 13.849-1-2006 (safety-related parts of control systems-part 1- general principles for design).
- IEC/EN 60204-1-2006 (Safety of machinery – Electrical equipment of machines).

MONITORAÇÃO

- Monitoração dos contatos do circuito a ser comandado (verificação de contatos auxiliares das contadoras).
- Entrada duplo canal NA + NF e NPN + PNP.
- Monitoração de simultaneidade no acionamento (máximo 0,5 s) - impede que o sistema seja burlado.

FUNCIONAMENTO

Ao pressionar os botões de forma simultânea (em um intervalo máximo de 0,5 seg) o aparelho checa as saídas (S21/Y1) verificando se os contatos (K1/K2) estão fechados. Após essa verificação é liberado o acionamento do circuito bimanual. Após o acionamento, liberando ambos os botões, os contatos voltam para posição de repouso aguardando um novo comando. Se o segundo botão for acionado com um tempo maior que 0,5 seg. os contatos de saída permanecem na posição de repouso.

Indicação LED remoto (S11/X1):

- LED remoto pisca lento enquanto estiver em repouso.
- LED remoto pisca rápido quando ocorrer algum defeito.

Obs: Para um novo acionamento é necessário soltar ambos os botões. Quando ocorrer algum defeito, o aparelho deverá ser desenergizado e dessa forma será resetado.

DADOS TÉCNICOS

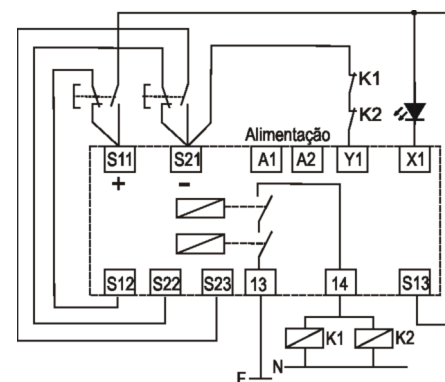
Categoria de comando	4 - (ABNT NBR-14153)
Alimentação	220 Vca ou 24 Vca / Vcc
Frequência da rede	50 - 60 Hz
Consumo	3 VA (aproximadamente)
Número de canais	2
Tipo de contato	NF
Tempo de acionamento	< 0,5 seg.
Tempo de pulso p/ modo temporizado	Fixo 2 seg.
Tensão do canal S11/S12/S13	24 Vcc PNP
Tensão do canal S21/S22/S23	24 Vcc NPN
Tensão do canal S21/Y1	24 Vcc NPN (monitoração)
Corrente máxima para alimentação de componentes semicondutores no duplo canal	25 mA
Tempo de comutação	20 ms
Tempo de retorno	100 ms
Tempo de estabilização térmica	< 30 min
Tempo de energização	< 2 seg
Relés de saída	2 x 5A 250 Vca máx. carga resistiva – NA
Vida útil dos contatos	Mecânica (sem carga) 10.000.000 operações Elétrica (com carga resistiva) 100.000 operações
Ensaio de EMC - relatórios de medição:	
11841 - 204 de 21/10/2011 emitido pelo IPT	IEC 60255-22-2, 60255-22-3, 60255-22-4, 60255-22-5,
PX 055/11 de 18/01/2013 emitido pelo INPE/LIT	60255-22-6, 61000-3-2, 61000-4-8, 61000-4-11 e CISPR-22
Temperatura de trabalho	0 a 50°C
Temperatura de armazenamento	-10 a 60°C
Umidade relativa de trabalho	20 a 90 % sem condensação
Terminais de saída	Parafusos com alojamento fixo
Grau de proteção da caixa	IP 51
Grau de proteção nos terminais	IP 20
Imunidade ao distúrbio	Atendendo IEC 801-4 nível III e IEC 2254
Material da caixa	Termoplástico
Fixação	Trilho DIN 35mm ou parafuso (com uso de acessório opcional)
Sinalização / Indicação	LED de operação (canal 1 e canal 2) e Contatos de saída (K1 / K2).

ISENÇÃO DE RESPONSABILIDADE

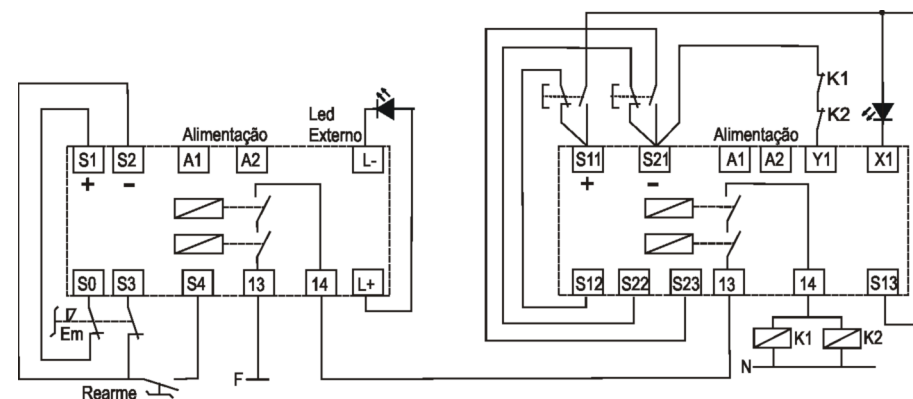
Não assumimos nenhuma responsabilidade por danos e falhas operacionais causadas por erros de projeto elétrico, montagens incorretas ou não observação deste manual de instruções. Também não assumimos nenhuma responsabilidade adicional por danos causados pela utilização de peças sobressalentes e/ou acessórios não homologados pelo fabricante.

Por motivo de segurança não são permitidos quaisquer reparações, alterações ou modificações executadas por conta própria, nestes casos a DIGIMEC se exime da responsabilidade pelos danos resultantes.

DIAGRAMA DE LIGAÇÃO



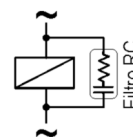
EXEMPLO DE LIGAÇÃO COM RELÉ DE SEGURANÇA DPX-257



IMPORTANTE: conforme NBR 5410

- Para cargas indutivas instaladas em corrente alternada instale supressores de transiente (Filtro RC) e quando instaladas em corrente contínua utilizar diodo inversamente polarizados.
- Não passar na mesma canaleta ou eletroduto cabos de sensores ou comando, com cabos de acionamento de carga.
- Utilizar protetores de sobrecorrente e sobretensão na alimentação do relé.

Carga AC



Carga CC

