

SIMBOLOS DAS BASES DE TEMPO

Na apresentação dos parâmetros ajustáveis, após a senha, aparecem símbolos que representam as bases de tempo, cujos significados são:

- (segundos.centésimos de segundos) - ajustável de 00,01 a 99,99.
- (minutos.seconds) - ajustável de 00,01 a 99,59.
- (minutos.décimos de minutos) - ajustável de 000,1 a 999,9.
- (horas.minutes) - ajustável de 00,01 a 99,59.
- (horas.décimos de horas) - ajustável de 000,1 a 999,9.

PRÉ-DETERMINAÇÃO RÁPIDA DE T1

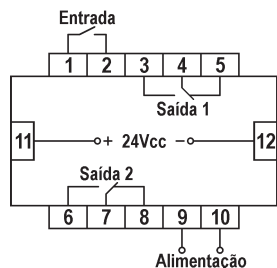
A mudança rápida de t1 pode ser executada a qualquer momento pressionando-se ou .

TABELA PRÁTICA DA FUNÇÃO DE PARTIDA

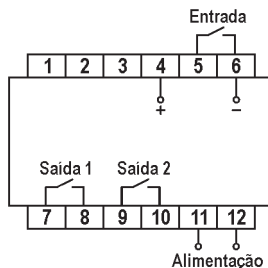
	PAr	rSt	ConG	Cron
A.En.t	X	-	-	-
En.t	X	-	-	-
ALIM	X	En./tecla	En./tecla	-
En	X	TECL	TECL	-
TECL	X	En.	En.	En.

DIAGRAMAS E EXEMPLOS DE LIGAÇÃO

FTMD



STMD



INTRODUÇÃO



Os temporizadores microprocessados multi-função tipos FTMD e STMD foram desenvolvidos para aplicações industriais onde precisão, repetibilidade e confiabilidade são fundamentais para garantir o uso destes aparelhos em serviços contínuos sob as mais rígidas condições de trabalho. Possuem seis lógicas de operação programáveis pelo teclado frontal, memorizadas por EEPROM, que dispensa o uso de baterias, assim, em caso de falta de energia ou parada da máquina, mantém armazenados os dados programados. Montados em caixas plásticas normalizadas para fixação em painéis.

FUNCIONAMENTO



O funcionamento deste aparelho dependerá da lógica de programação escolhida, bem como do modo de partida definido. Assim, antes de instalar o aparelho no local definitivo deve-se energizá-lo em bancada, parametrizando a base de tempo, os tempos desejados e principalmente o modo de temporização, definindo então, quantas saídas serão utilizadas e como resetá-las. Ao ser energizado os displays se acenderão e para entrar em funcionamento aguardará o fechamento da entrada de comando. A partida pode ser pela energização do aparelho, dependendo da função escolhida, se a entrada de comando já estiver fechada. Os relés de saída serão acionados decorridos os tempos pré-determinados que são mostrados no display. O estado de saída dos relés são mostrados nos respectivos leds (led aceso - relé energizado).

PRINCIPAIS CARACTERÍSTICAS

- Indicação digital com 4 dígitos.
- Display duplo. Superior indica tempo decorrido. Inferior indica tempo desejado.
- Cinco bases de tempo selecionáveis: horas, minutos, segundos e sub múltiplos.
- Lógicas configuráveis: retardo na energização ou desenergização, impulso com ou sem atraso, cíclico com início ligado ou desligado.
- Memória permanente EEPROM.
- Duas saídas à relé independentes.
- Uma entrada selecionável: start-stop, reseta ou congela.
- Contagem de tempo progressiva ou regressiva.
- Leds de indicação do estado de saída dos relés.
- Senha de segurança. Não permite acesso aos parâmetros por parte de pessoas não autorizadas.

MODO DE PROGRAMAÇÃO

Recomendamos que os aparelhos sejam programados antecipadamente em bancada. A Digimec não se responsabiliza por danos elétricos ou mecânicos originários de erros de programação. Em caso de dúvidas técnicas consulte nosso Depto. de Engenharia de Aplicação.

O acesso aos parâmetros programáveis é feito pela tecla que os apresentará em seqüência, na forma de menu, como mostrado na tabela abaixo. Os valores numéricos são ajustados pelas teclas e . Tais valores são memorizados quando passamos para o parâmetro seguinte. Para acessar a senha pressionar por mais de 5 segundos, quando o aparelho estiver mostrando o tempo t_1 ou t_2 piscando. O display pára de piscar e após 5 seg aproximadamente, apaga e mostra ----. Digite sua senha ou a senha de fábrica para acessar **bt1** que é o próximo parâmetro. Para sair do menu pressiona-se a tecla .

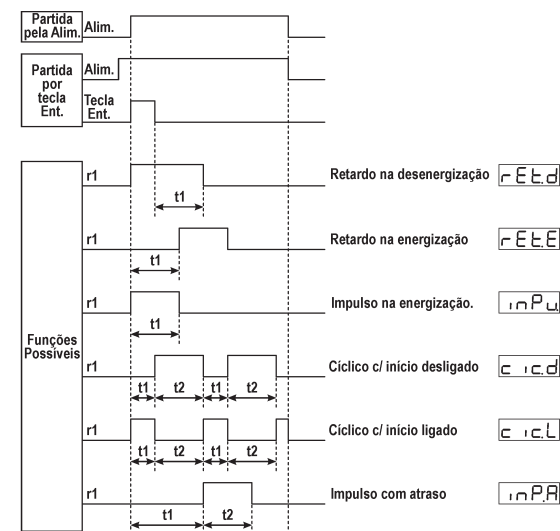
Menu dos parâmetros ajustáveis

Menu	Descrição	Defaults
1. T1	Pré-determina o tempo 1.	5,00 seg
2. T2	Pré-determina o tempo 2 (só para funções cíclicas ou impulso com atraso).	5,00 seg
3. ----	SENHA - Para se gravar uma nova senha manter pressionado o 5º toque da senha anterior até o display apagar, em seguida digitar a nova senha com 5 toques.	
4. b.t1	Pré-determina a base de tempo 1 (vide página seguinte).	
5. b.t2	Pré-determina a base de tempo 2 (vide página seguinte).	
6. RET.E	Pré-determina o modo de temporização (Vide tabela de modos de funcionamento - pag. 3)	rEt.E**
7.	Pré-determinação do modo do 2º relé:	
R2.=	Igual ao relé principal r1.	
R2.AL	Instantâneo acompanhando a alimentação.	r2.=**
R2., N	Inverso do relé principal r1.	
R2.ET	Instantâneo acompanhando a entrada. (liga após a entrada e permanece ligado)	
R2.ER	Instantâneo acompanhando a entrada. (desliga quando a entrada é aberta)	
8.	Pré determinação do modo de partida:	
A.EN.T	Pela alimentação, entrada ou tecla.	
EN.T	Pela entrada ou tecla.	A.En.t**
ALIM	Só pela alimentação.	
EN.	Só pela entrada. Quando se escolhe uma dentre estas 3 as outras duas podem ser: rst, Cong, Cron.	
TE[L.	Só pela tecla frontal.	
9.	Pré determinação da função da tecla ou da entrada (orientar-se pela tabela prática, pag.4)	
PART	Conforme tipo de partida.	
RST.	Reseta - parte ou reseta quando fechada.	
[ONG.	Congela quando fechada.	PAr.t**
[RON.	Cronômetro - quando fechada - congela quando aberta. Tempo de amostragem do display (ajustável de 0,1 a 99,9 seg.)	
10.	Determina o sentido da contagem do tempo.	
REGR.	Regressivo.	ProG.**
PROG.	Progressivo	
11. ñ.MEM	Não memoriza tempo decorrido.	
MEM	Memoriza tempo decorrido a cada 3 minutos (útil para tempos longos).	ñ.MEM.**

* Defaults= Valores com os quais os aparelhos são fornecidos de fábrica. (Para se obter estes valores rapidamente acessar o último parâmetro e pressionar por 5 segundos).

** Para selecionar pressionar ou .

MODOS E DIAGRAMAS DE FUNCIONAMENTO



Notas: "Retardo na desenergização" somente possível pela tecla frontal ou contato externo.
 *Saída r2 programável igual ou inversa de r1 ou instantânea acompanhando a alimentação.

DADOS TÉCNICOS

Alimentação	22 - 60 Vcc / 20 - 48 Vca ou 90 - 240 Vca (especificar)
Freqüência da rede	50 - 60 Hz
Consumo	5VA
Temperatura ambiente	De trabalho: 0 a +50°C De armazenagem: -10 a +65°C
Indicação digital	FTMD: 4 dígitos com display à leds vermelhos no indicador superior e 4 dígitos com display à leds verdes no indicador inferior. STMD: 4 dígitos com display à leds vermelhos de alto brilho em cada indicador
Altura dos dígitos	FTMD: 10 mm no display superior e 8 mm no inferior STMD: 10 mm em ambos
Entrada (partida, parada, reset ou congela)	Contato seco (tecla frontal ou remota) Sensor npn (pnp opcional) - especificar
Tempos programáveis	Pelo teclado frontal
Bases de tempo	Horas/minutos - ajustável de 00,1 a 99,59 Horas/minutos - ajustável de 000,1 a 999,9 Minutos/déc. de minutos - ajustável de 000,1 a 999,9 Minutos/segundos - ajustável de 00,01 a 99,59 Segundos/cent.de segundos - ajustável de 00,01 a 99,99
Saídas	r1 e r2 a relé 5A - 250 Vca (carga resistiva)